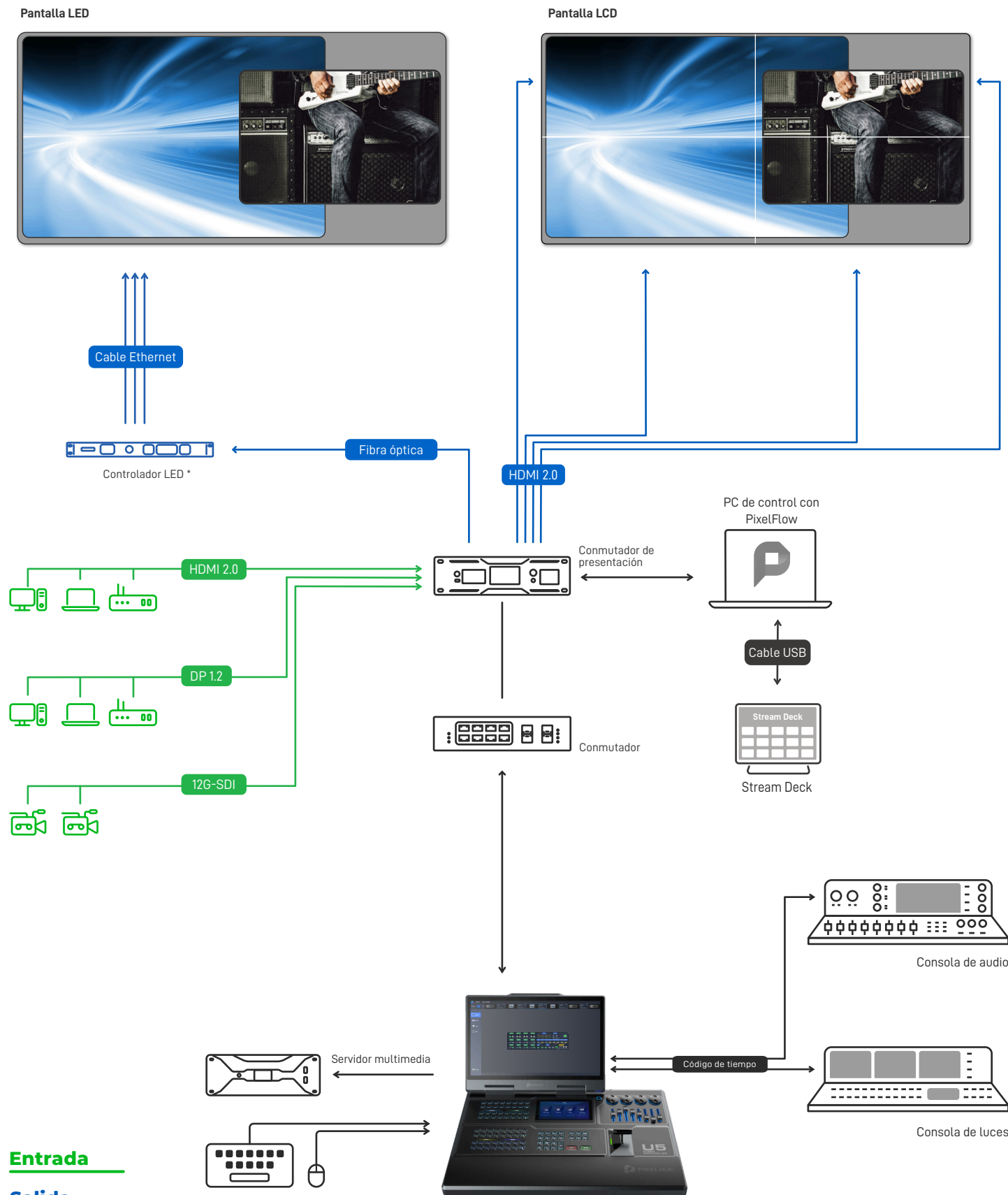
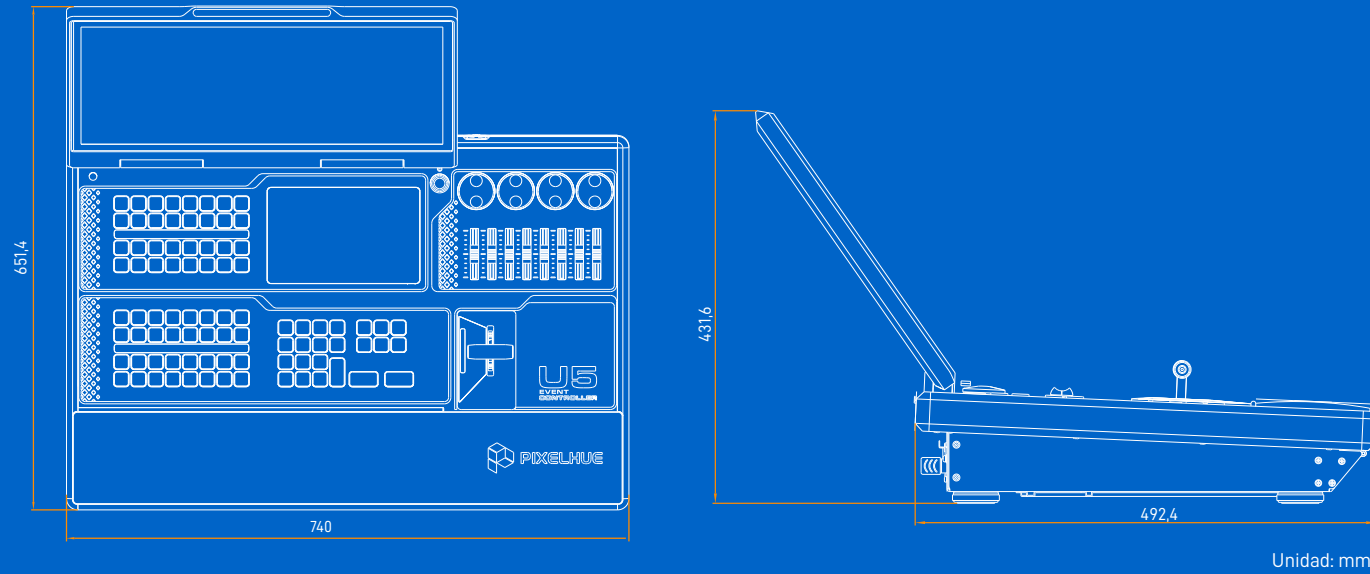


APLICACIÓN



* Por ahora, solo se admiten controladores LED de NovaStar

Dimensiones



Especificaciones

Dimensiones (Con asas, orejas de montaje en estantería y soporte de montaje en estantería)

740 mm (an.) × 651,4 mm (L) × 431,6 mm (al.)
29,13" (an.) × 25,65" (L) × 16,99" (al.)
Consulte el diagrama de dimensiones si desea más detalles

Peso del producto

24 kg (peso neto)
55 kg (con accesorios y funda para transporte aéreo)

Ruido medio (a 1, 0,75 m de altura)

40 dB

Parámetros eléctricos

Conector de alimentación: 100-240 V CA, 6 A, 50/60 Hz
Consumo máximo de energía: 240 W

Condiciones operativas

Entorno operativo:
• Temperatura: 0 °C-50 °C (32 °F-122 °F)
• Humedad: 0 % HR-80 % HR, sin condensación
Entorno de almacenamiento:
• Temperatura: -20°C - +60°C (-4°F - +140°F)
• Humedad: 0 % HR-95 % HR, sin condensación

Cumplimiento de seguridad

CE, FCC, IC, KC, CB

Información de embalaje

- 1 cable de alimentación opcional
- 2 cables HDMI macho-macho, 3 m
- 1 cable Ethernet Cat5e, 3 m
- 1 USB tipo B-tipo A, 3 m
- 1 funda de transporte aéreo
- 1 cubierta antipolvo
- 1 unidad USB
- 1 lámpara de cuello de cisne
- 1 guía de inicio rápido
- 1 carta al cliente
- 1 manual de seguridad
- 1 certificado de aprobación

Nota:

Las especificaciones pueden cambiar sin previo aviso.

U5_ES_2024-12-24

TECNOGROUP
LED TECHNOLOGY EXPERTS

Tel: +56 9 5449 1032
Email: contacto@tecnogroup.cl

Casa Matriz
Padre Hurtado Central 580 Las
Condes, Santiago de Chile

www.tecnogroup.cl

@tecnogroup.cl #tecnogroup.cl Technogroup Chile

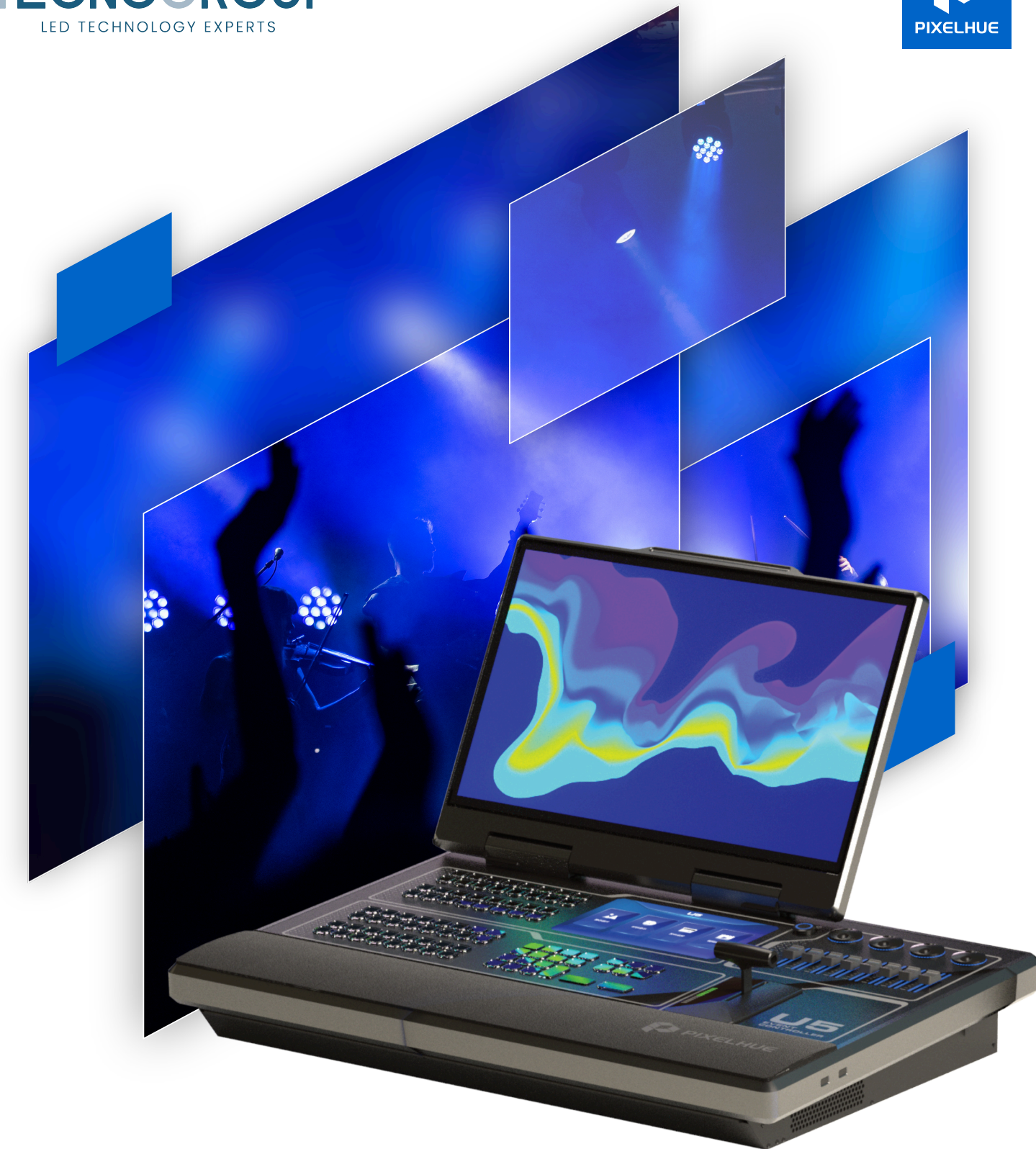
Tel: 833 533 4255
Email: info@tecnogroup.us

Showroom Miami
759 NW. 24th ST.
Miami, FL 33127

www.tecnogroup.us

@tecnogroup.us #tecnogroup.us Technogroup USA

TECNOGROUP
LED TECHNOLOGY EXPERTS



U5

Controlador de eventos compacto

Esta hoja de datos incluye funciones hasta la versión 1.4.2.

U5

Controlador de eventos compacto

El U5 es un nuevo controlador de eventos de tamaño compacto desarrollado por PIXELHUE. En comparación con su predecesor, el U5 es más pequeño, tiene un diseño más innovador, un funcionamiento más cómodo y control sobre varios dispositivos diferentes, lo que facilitará aún más eventos como conferencias corporativas, espectáculos interactivos en directo, giras musicales, muestras de arte inmersivas, etc.



ASPECTO



Los botones de función LCD programables por el usuario satisfacen todos los requisitos operativos. Los nombres de las funciones, las páginas, etc., pueden mostrarse claramente en los botones, y los fondos y los estilos de los botones pueden personalizarse.

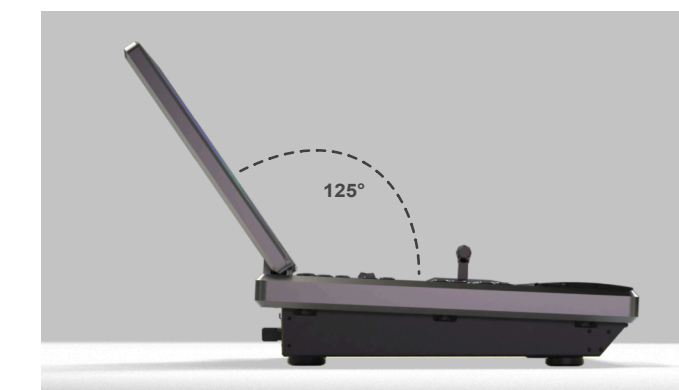
La pantalla táctil inteligente proporciona visualización complementaria para imágenes fijas, información de código de tiempo, estados del dispositivo e información multivisor.



Con el fin de facilitar la conexión de todos los dispositivos necesarios, se han incorporado abundantes conectores estándar de entrada/salida en el panel posterior.



Cuatro codificadores y ocho atenuadores hacen las operaciones de eventos increíblemente cómodas. Además, los codificadores y los atenuadores pueden vincularse con funciones MIDI externas para ajustar el volumen, etc.



El diseño plegable permite un transporte y un almacenamiento sin preocupaciones; el diseño con amortiguador de gas facilita el mantenimiento regular.

CONTROL Y EXPERIENCIA OPERATIVA ÓPTIMOS AL ALCANCE DE LA MANO

Equipado con arquitectura central de vanguardia y SSD (NVMe), el controlador de eventos U5 permite las operaciones más fluidas y rápidas jamás vistas. Con el concepto de diseño de aumentar la eficiencia operativa y satisfacer las diversas y cambiantes necesidades que puedan surgir en los eventos, el controlador de eventos U5 incluye todas las funcionalidades necesarias. El software integrado recién actualizado PixelFlow, con una sencilla GUI, ayuda a gestionar dispositivos, pantallas, capas, fuentes y preajustes de manera más estable y fácil. El magnífico diseño interactivo maximiza la comodidad del usuario y reduce la curva de aprendizaje. El práctico control sobre varios conmutadores de presentación y servidores multimedia simplifica enormemente la implementación y aporta más comodidad y facilidad a los eventos. Además, la compatibilidad con la generación y la aceptación de código de tiempo, la capacidad de conversión de formato de código de tiempo y la compatibilidad con MIDI añaden valor a todos los espectáculos.

DISEÑO INNOVADOR, CREADO PARA EVENTOS

El controlador de eventos U5 tiene un tamaño compacto y una carcasa robusta y ligera, 87 botones LCD programables por el usuario, 4 codificadores y 8 atenuadores, una T-bar de alta resolución, etc., para proporcionar la máxima facilidad de uso en los eventos. Además, el impresionante diseño de la pantalla táctil principal de 21,5" y la pantalla táctil inteligente de 8" permite operaciones más visualizadas y cómodas, y el diseño plegable facilita la supervivencia del dispositivo en cualquier viaje por carretera. Todo esto lo convierte en la solución perfecta para diversos eventos en directo espectaculares.

CONTROLADOR DE EVENTOS DE SIMULACIÓN FÁCIL Y CONVENIENTE

Todos los componentes físicos del controlador de eventos -incluidos botones, deslizadores, codificadores, faders y la barra en T- se

simulan dentro de PixelFlow, reflejando los propósitos de estos componentes. Esto permite a los usuarios personalizar la funcionalidad de estos componentes y facilita su uso. Además, los ajustes de los botones de simulación y los diseños pueden configurarse por adelantado e importarse rápidamente para su uso in situ. Esta función aumenta enormemente la flexibilidad operativa, la intuitividad y la eficacia, minimiza los requisitos de espacio y garantiza que los usuarios puedan disfrutar de una experiencia sencilla y cómoda estén donde estén.

CARACTERÍSTICAS

- Pantalla táctil principal de 21,5" y pantalla táctil inteligente de 8" para operaciones visualizadas y cómodas
- Pantalla táctil inteligente para mostrar imágenes fijas, código de tiempo, estado del dispositivo y multivisor
- Cuatro codificadores y ocho atenuadores, configurables como botones de función de software interno o como botones MIDI
- Botones indicadores LCD programables por el usuario para nombres, páginas, etc.
- Sustitución libre de fondos y estilos de botones
- Software integrado actualizado PixelFlow con GUI más sencilla y curva de aprendizaje más corta

Un simulador completo para todos los componentes del controlador de eventos de PixelFlow en el PC de control, incluidos botones, codificadores, faders y T-bar, que reproduce la funcionalidad de los botones físicos y permite su uso

Personalización de controladores de eventos físicos y de simulación: Adapte las funciones y disposiciones de los botones a sus preferencias y guarde las disposiciones como archivos de configuración para transferir fácilmente los ajustes entre distintos PC y controladores

Capacidades de generación, recepción y conversión de código de tiempo; compatibilidad con formatos de código de tiempo LTC, MTC y MIDI USB

Control simultáneo sobre varios conmutadores y servidores multimedia

Control sobre dispositivos de terceros mediante el protocolo MIDI

Funciona como teclado MIDI donde todos los botones son compatibles con el protocolo MIDI y cuentan con un interruptor MIDI global

Personalización de los parámetros de los botones MIDI, incluyendo el tipo, canal, posición de la tecla, valor de la tecla y la activación/desactivación de la salida en el controlador físico de eventos

- Función KVM
- Control PTZ
- Tamaño compacto
- Carcasa de aluminio anticorrosión de alto rendimiento, diseño de cuerpo ligero
- Diseño plegable, con pantalla principal legible y utilizable de 45 a 125 grados°
- Diseño único para un desmontaje cómodo y un mantenimiento fácil

