

Parámetros técnicos del Pixel LED individual



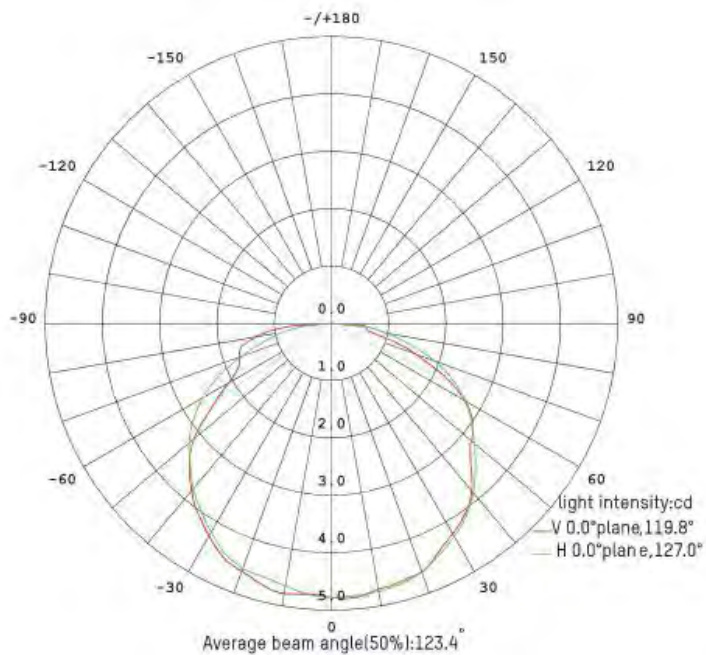
| Parámetros básicos del producto | | Parámetros de protección del producto | |
|---------------------------------|------------------------------|---------------------------------------|--|
| Item | P40-2020 | waterproof level | IP67 |
| Size | 25mm*20mm*9.9mm | Shell flame retardancy | V-0 |
| Application | Indoor/outdoor | UV resistance | 4 |
| Weight | 12g | Salt spray test | Salt spray resistance |
| Shell material | PC | Impact resistance | IK10 |
| Maximum number | 200PCS/chain | Electrical safety level | Class III |
| Center spacing | Min4CM | safety certificate | CE FCC RoHS |
| Average lifespan | 50000h | Operating temperature | -40°C-55°C |
| Cable material | PVC | Wire core | 2x0.75mm ² +2x0.35mm ² |
| accessories | Aluminum trough, wire buckle | | |
| Product optical parameters | | Product electrical parameters | |
| PCB material | | FR-4 | |
| LED color | RGB | Operating Voltage | DC12V |
| Beam angle | 120° | rated power | 0.72W/Pixel |
| Color resolution | 3*12bit | Supporting system | |
| Lamp bead package | SMD3535*4LED | Control System | SPI |
| FLUX | 30.6lm | Power Systems | DC12V |
| Brightness | 10.4cd | | |



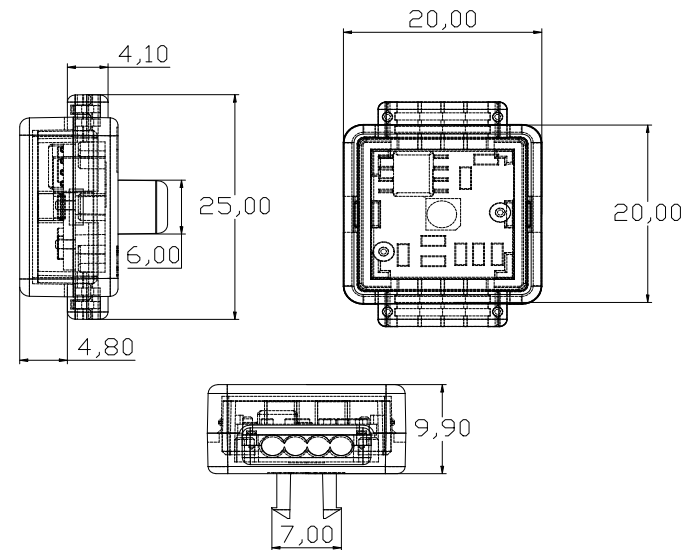
Uso del producto:

1. Utiliza una fuente de luz puntual con cableado de mayor diámetro, lo que permite una alimentación eléctrica a mayor distancia y una transmisión estable de señal.
2. Método de instalación flexible: el producto es compacto y liviano, e incluye cable de acero flexible, lo que permite múltiples y versátiles opciones de instalación.
3. Función de recuperación de píxeles defectuosos: incluso si uno de los píxeles se daña, no afecta el funcionamiento de los píxeles posteriores.
4. Recepción de señal optimizada, lo que minimiza la tasa de fallas del producto.
5. Varias opciones de espaciamiento, lo que permite un control flexible de los costos del proyecto.

Curva de distribución de luz

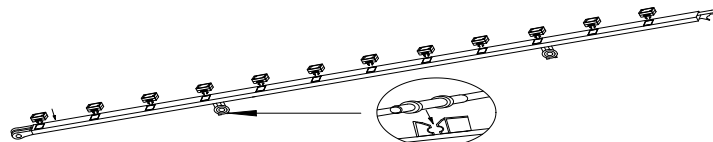


Tamaño



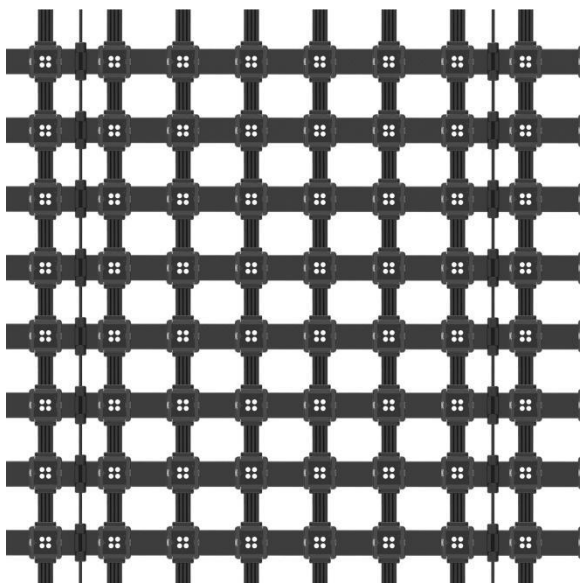
Método de instalación:

Instalar el clip de cable de acero para ensamblar la pantalla.



Instrucciones de aplicación de la pantalla LED Pixel Mesh

Producto terminado:

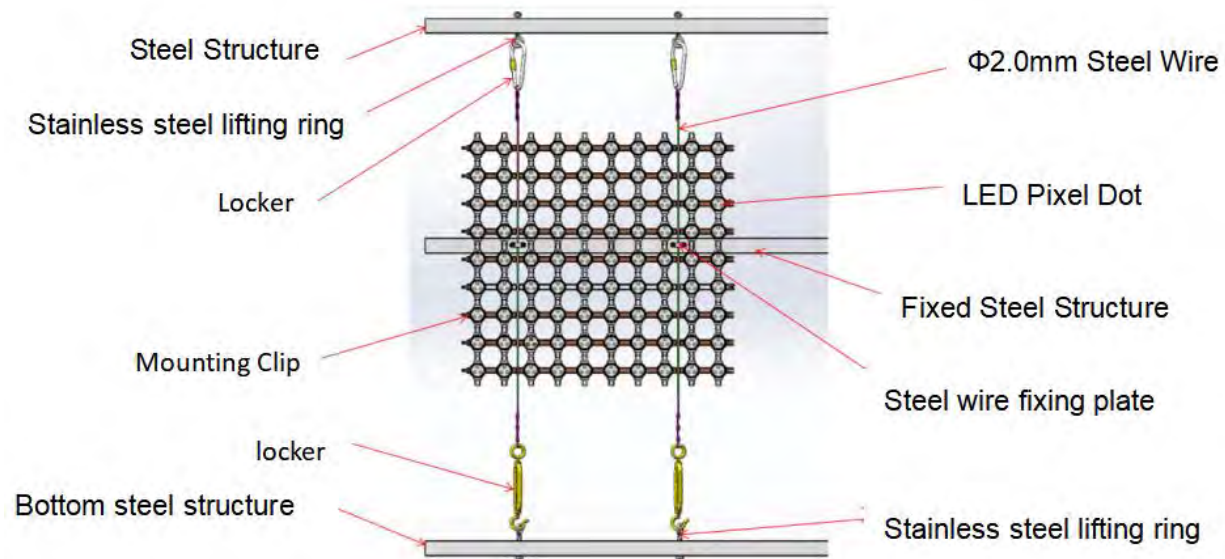


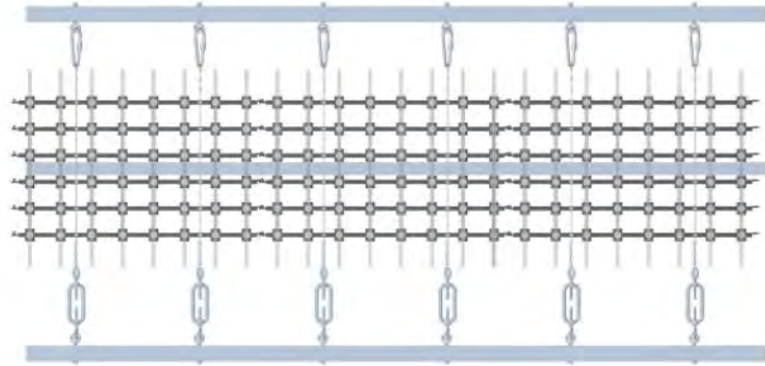
| Parámetros básicos del producto | | Especificaciones opcionales (personalizables) | |
|---------------------------------|---------------------------------------|---|---------------------------------------|
| Item | Transparent grid screen | | |
| specifications | P40 | P80 | P120 |
| Application | Indoor/outdoor | Indoor/outdoor | Indoor/outdoor |
| Installation | Steel structure support | Steel structure support | Steel structure support |
| Load wire | 2.0mmWire fixing (Single module 2pcs) | 2.0mmWire fixing (Single module 2pcs) | 2.0mmWire fixing (Single module 2pcs) |
| Single module width | 0.5meter/pcs | 0.5meter/pcs | 0.5meter/pcs |
| Max length of single row | 8m | 12m | 18m |
| No. of lights per square meter | 625led/m2 | 156led/m2 | 68led/m2 |
| Power per square meter | 450W/m2 | 112W/m2 | 49W/m2 |
| Per square meter weight | 10.2KG/m2 | 4.3KG/m2 | 2.7KG/m2 |
| Lamp flatness | < 1mm | < 1mm | < 1mm |
| Viewing distance | >20meter | >40meter | >60meter |
| Viewing angle | Within 140° | Within 140° | Within 140° |
| Display mode | Computer/master synchronization | Computer/master synchronization | Computer/master synchronization |
| Overall transparency | 56% | 79% | 89% |

Introducción del producto:

Pantalla LED transparente tipo rejilla, transparente, flexible y ligera. Fácil de instalar y mantener, adecuada para una variedad de métodos de instalación, como curvar, doblar, enrollar o colgar, funcionando como una pantalla LED transparente completa. Muy artística y creativa, permite sintetizar libremente diversas formas. Se utiliza ampliamente en fachadas de edificios, lucernarios, y en la producción de pantallas de gran formato.

Curva visual:

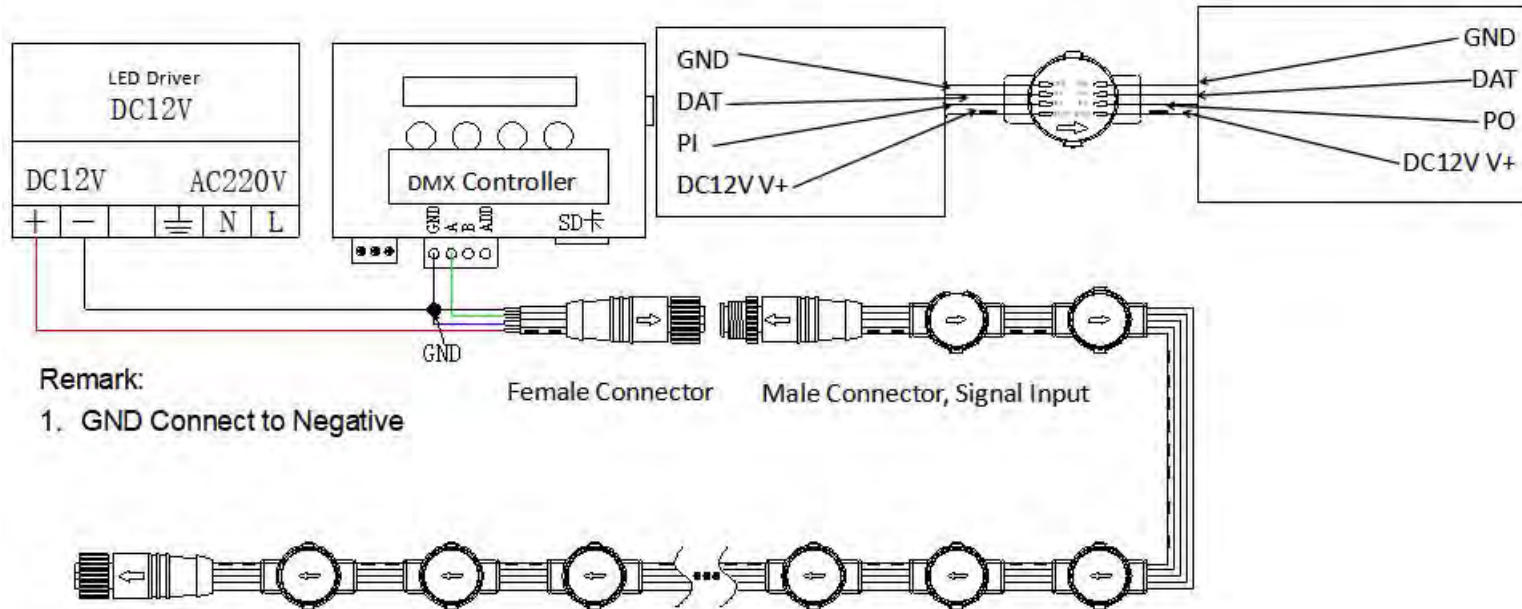




Requisitos Técnicos:

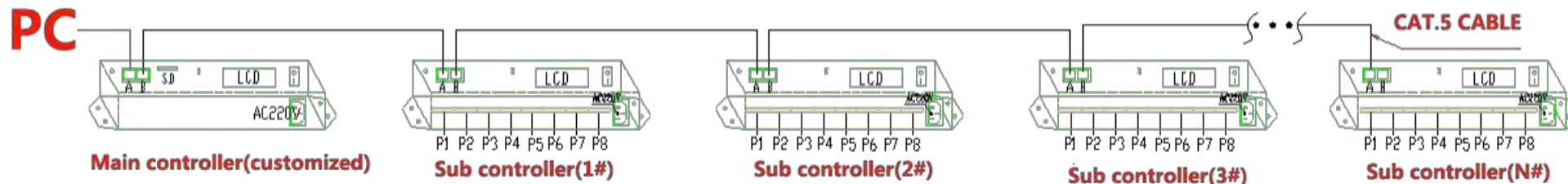
1. Para todas las partes estructurales y el mástil de fijación de la pared exterior, se recomienda utilizar pernos químicos de acero inoxidable 316.
2. Especificación de varilla de soldadura: J422 GB.
3. Las soldaduras deben recibir tratamiento antioxidante, cumpliendo al menos con la norma nacional estándar 3
4. El plan específico se basará en el plano de profundización estructural.

1. Instrucciones de conexión



2. Instrucciones de conexión del sistema de control

Topological connection diagram of control system



1. La conexión entre el controlador y el controlador se realiza mediante una conexión 568B. Para la conexión entre el controlador, la computadora y el controlador, se utilizan dos conexiones 568B. La longitud del cable de red entre la computadora y el controlador o entre controlador y controlador no debe exceder los 80 metros. La longitud total del cable de red de todas las conexiones de sub-control no debe superar los 500 metros. Si se requiere superar esta distancia, se utiliza conexión por fibra óptica.

2. El número de puntos por lámpara de carga de señal se controla dentro de 600 puntos.

3. Método de prensado del cable: colocando la cabeza del conector (cristal) con el lado metálico hacia arriba y el lado de las púas del conector (shrapnel) hacia la palma de la mano. El orden para prensar los cables de izquierda a derecha es:

568A: Verde Blanco Verde Naranja Blanco Azul Azul Blanco Naranja Marrón Blanco Marrón

568B: Naranja Blanco Naranja Verde Blanco Azul Azul Blanco Verde Marrón Blanco Marrón

